



ほほえみ



育てよう明日を
JAグループ鹿児島



JA鹿児島いずみ
<http://www.ks-ja.or.jp/izumi/>



ほほえみ



遠竹 咲^{さく}仁くん (6)・彩^{あや}乃ちゃん (3)
 ご両親：遠竹 修平さん、智子さん 高尾野事業所管内

2月号
もくじ

【特集】

知ってる?元号よもやま話 6

平成31年度の農業関係予算案および
政策価格等 決定! 9

地域×JA いづるくんNEWS 3

集金業務等の事務手続きについて..... 5

植えてはいけないけし'をご存じですか? 8

食を育むおいしいページ10

みんなのページ12

農作業, 農ライフ!!14

JAインフォメーション
役員会だより ほか16

おしゃべり読者コーナー18

頭の体操クロスワード・クイズ当選者発表19

自己改革取組レポート Vol.11 ほか20

Q. いちごは好きかな?

咲 仁 くん まいにちいっぱいたべたいくらい
好き!

彩 乃 ちゃん だい好き! ♥

Q. お母さんがつくるごはんは、なにが好き?

咲 仁 くん カレーライス★

彩 乃 ちゃん カレーライス♥

Q. 大きくなったら何になりたい?

咲 仁 くん 仮面ライダージオウになりたい!

彩 乃 ちゃん プリキュア(*^_^*)!





新春を告げる早春バレイショ 全国に出荷



早春バレイショの選果に追われる従業員ら



土から顔を出す立派なバレイショ

JA東・長島事業所管内では、年明けから早春バレイショの掘り取りが始まりました。生産者は、天候を見ながら毎日の収穫作業に追われています。また、1月7日から長島バレイショ選果場で早春バレイショの選果が始まり、初日は約80トンを選果し、全国の主要市場へ出荷しました。

本年度の作柄は、玉つき・玉揃いが良く、増収を見込んでいます。なお、早春バレイショの出荷は、2月にピークを迎え3月上旬まで行われます。

JAでは、平成31年産は出荷数量4600トンを計画しています。さらに、早春バレイショに続き、春バレイショは4月上旬から出荷が始まり、いよいよJAが誇る長島地区赤土バレイショのシーズンとなります。



安定生産を祈願して（左）出水市大橋
勇太副市長、（右）JA上宗光組合長



育苗安定生産を願って 初蒔き祈願祭

1月8日、育苗施設アグリセンターで初蒔き祈願祭を行いました。

祈願際は、行政やJA関係者など約30人が出席し厳かな雰囲気の中箱崎八幡神社宮司による神事が執り行われ、平成31年産の育苗安定生産と作業の安全などを祈願しました。その後、出席者全員で4月中旬頃から出荷するゴーヤーの種子を育苗箱に丁寧に蒔きました。

初荷を乗せたトラックを見送る
JA役員ら



農家の作業安全を願って 農業機械初荷式

1月7日、出水市高尾野町の農業機械課本部で農機の初荷出発式を開き、農業機械事故防止や作業の安全を祈願しました。

始めにJA三原仁常務が「農家の期待に応えられるよう、今年1年事故なく安全に作業してください」と農機具担当職員らに呼びかけました。その後、参加者で「初荷」と書かれたトラックを温かい拍手で見送りました。

今年の初荷は、トラクタや最新型農薬散布機など6台で、管内各地の農家に安全祈願のお神酒とともに届けました。

現場実習に取組む生徒（左）と
西田学さん（右）



高校生が紅甘夏収穫実習

鹿児島県立鶴翔高校は12月27日、JA三笠事業所管内（阿久根市脇本）の紅甘夏生産者の樹園地で農業現場実習を行いました。

この時期のJA三笠事業所管内は紅甘夏の収穫作業が盛んである一方で、農業者の高齢化や担い手不足により労働力不足で困っている現状であることから、行政とJAが連携して取り組む「人・農地プラン」で対策を検討し、昨年からの実習として取り組んでいます。

実習では、参加した同校1～2年生33名はそれぞれ18戸の農家に分かれ、収穫時期を迎え鮮やかな“紅”に色付く紅甘夏を収穫しました。

立派な門松を作りあげた青年部員ら



毎年恒例！ JA青年部員が門松作り

JA青年部米ノ津支部は12月21日、JA米ノ津事業所で門松作りを行いました。

これは、同支部が年間活動の一環として行っているもので、参加した8人の部員らは、松や葉牡丹、南天など縁起の良いものを使い、高さ1.5mほどの立派な門松を作り同事業所などの玄関前に設置しました。

時吉貴洋青年部長は「地域の皆さまに、たくさんの幸せがやってくるように心を込めて作りました」と話していました。

（米ノ津事業所 原口 浩広報委員）

**重要な
お知らせ**

集金業務等の事務手続きについて

平素よりJA鹿児島いずみをご利用いただきまして誠にありがとうございます。
当JAでは職員がお客さまから入出金や解約処理等のため、現金・通帳・証書等をお預かり、お返しさせていただく際には、下記の方法による確認をさせていただきます。
お手数をお掛けいたしますが、何卒ご理解とご協力の程よろしくお願い申し上げます。

現金のお預かりについて

●現金のお預かり

集金業務によりお客さまから現金をお預かりする際（購買代金含む）には、その証としてJA所定の「領収書」または「受取書」を発行いたします。
この「領収書」等は、お客さまから現金をお預かりしたことを証明するものです。

通帳・証書のお預かりについて

●通帳・証書のお預かり

当JAの職員がお客さまから通帳・証書をお預かりする際には、JA所定の「受取書」を発行いたします。
お預かりした通帳・証書をご返却する際、もしくは現金をお届けした際に、「受取書」を回収させていただきますので、大切に保管してください。

定期積金掛金の集金について

●「定期積金掛込専用受取書」による集金

お客さまから現金等により定期積金掛金をお預かりする際には、お客さまの面前で定期積金証書に、お預かり日と受領印を押下いたします。
また、掛金受領の証としてJA所定の「定期積金掛込専用受取書」を発行いたします。

共済掛金のお預かりについて

●新たなご契約の場合

集金業務によりお客さまから新たなご契約の共済掛金をお預かりする際には、その証としてJA所定の「受取書」を発行いたします。

●すでにご契約がある場合

集金業務によりお客さまから共済掛金をお預かりする際には、その証としてJA所定の「共済掛金領収証」を発行いたします。
また、JA店舗窓口でお客さまから共済掛金をお預かりする際には、その証としてJA所定の「共済掛金領収書」または「共済掛金相当額領収書」を発行いたします。

共済金等の現金支払いのお取り扱いについて

●お客さまのご依頼で共済金等を現金お支払いする際は、本人確認をさせていただいた後に、JA所定の「領収書」をお渡しいたしますので、お客さまに署名及び受領印をお願いした上で、回収させていただきます。

共済証書のお預かりについて

●転換契約・乗換契約や契約全部が消滅（死亡請求等）する異動・共済金請求の場合には共済証書を提出していただく必要があります。
共済証書を提出していただく際は、ご契約者様・ご請求者様が所定書類の項目にある「共済証書欄」への○印および「提出日」をご記入頂くことで、お預かりした証となります。

外部確認の実施について

●集金業務等の事務手続きが適正に行われているかの検証を外部確認で実施します。ご理解・ご協力をお願いいたします。

知ってる!?



元号

よもやう話

監修／山本博文(東京大学史料編纂所教授) イラスト／信吉

「平成」もいよいよ終わり。次の元号への期待も高まるこの頃です。ところで元号っていつからある？ どうやって決めてきたの？ 日本人なら知っておきたい、元号を巡るミニ知識をご紹介します！

1

元号制度は

中国から伝わった



元号は紀元前115年ころ、前漢の武帝が自分の治世を「建元」と名付けたのが始まりです。日本へは西暦600年前後に中国のさまざまな文化や制度と共に伝わってきました。朝鮮半島やベトナムでも取り入れましたが、今も元号を使うのは日本だけです。

2

元号を使う前は

どうしていた？

元号導入以前の日本では、人々は年を言い表すには干支(えと)を使いました。でも干支は60年、十二支だけだと12年で巡りします。戊(いぬ)年と書いても去年？ 13年前？ これは公文書など記すには不便。ただし庶民の間では江戸時代まで干支の方が一般的でした。

3

日本初の

元号は「大化」

日本で最初の元号は、中大兄皇子が蘇我入鹿を討った乙巳(いつし)の変の後、人心を一新するため、元号を「大化」とし、大化の改新が進められました。それ以降、平成まで247の元号が定められています。



4

期間が一番短い

元号は2カ月強！

江戸時代まで、元号は災害、遷都、戦乱、祥瑞(しやうずい)などさまざまな理由で改元されました。一番短いのは、2カ月14日間の「暦仁」、次は3カ月と15日間の「天平感宝」。最も長いのは天皇の即位から薨去(こうきよ)まで続いた「昭和」の62年13日間です。



5

使う文字は中国の古典から

平安時代以降の日本の元号は全て『書経』『易経』『文選』『後漢書』など中国の古典が出典元。「平成」は『史記』と『書経』にある文字です。江戸時代末期までは漢文の専門家である文章博士（もんじょうはかせ）が候補を出して天皇が承認、今は学識経験者の案を内閣で検討します。



7

2種類の元号を使った時代



同時に2人の天皇が並立した南北朝時代、元号も2種類ありました。1331年から1392年までのことです。南朝が「元弘」のときに北朝は「正慶（しょうぎょう）」、「弘和」のときは「永徳」という具合。内戦状態の国内で南北朝どちら側に付いていたかは、使った元号で明らかです。

6

鳥やカメ、温泉から名付けた元号

古代にはシンプルな元号もたくさんありました。「白雉（はくち）」は白いキジ、「靈龜」は不思議な模様のカメが献上されたのがきっかけ。「和銅」は秩父で発見された自然銅で、日本初の貨幣・和同開珎を造った年だから。また「養老」は天皇の行幸先で靈泉（温泉）が見つかったことから名付けられました。



9

なぜ一世一元になった？

元号が一世一元（1人の天皇在位中は1元号）になったのは明治時代からです。以前のように頻繁に変えるのはやめるべきと考え、中国の明時代の制度を取り入れたのです。そのときから庶民にも元号が浸透。同時に導入された太陽暦（西暦）と両方を使うようになりました。

8

ハレー彗星（すいせい）や大地震で改元！

平安時代の「天養」が、わずか1年4カ月強で「久安」になったのは、ハレー彗星が出現したからです。江戸時代の「元禄」は大地震や大火事が続いて「宝永」に。ところが3年後には富士山大噴火が起きてしまいました。



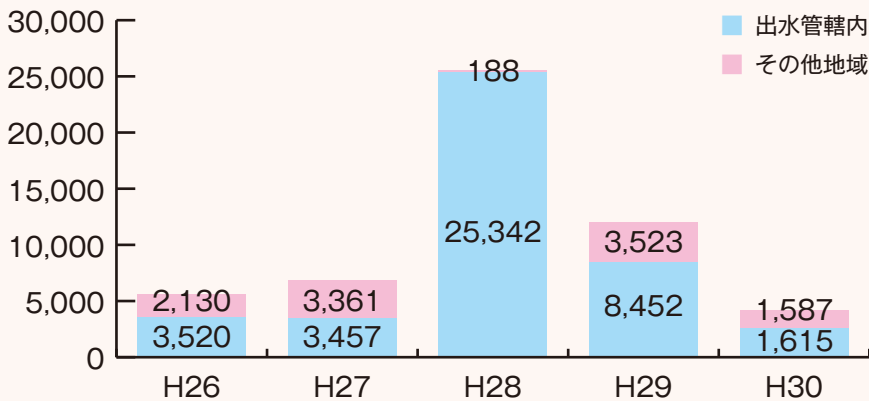
植えてはいけない‘けし’をご存じですか？

園芸用のけしの仲間のポピーなどは、3月下旬から5月にかけて、色鮮やかで美しい花を咲かせるものが多く、ガーデニングや切り花用の植物として人気があります。

しかし、けしの仲間には、**法律で栽培が禁止されているもの（不正けし）**があります。これらは、外観の特徴から、園芸用のけしと区別できます。以前から、出水保健所管内で不正けしが多数自生しており、その多くはアツミゲシ（セティゲルム種）です。平成30年度の出水保健所管内の除去本数は2,615本と県内の総除去本数の62.2%を占めています。

植えてはいけないけしの特徴を知っていただき、これに似た植物を見かけたときは、そのまま抜かずに出水保健所までご連絡ください。

鹿児島県内の不正けし除去本数の推移と出水保健所管内の占める割合



住民の皆様の御協力により平成30年度はここまで減らすことができました。けしは繁殖力が強く、油断するとすぐに平成28年度の状態に戻ってしまいます。根絶までには10年以上の地道な除去が必要です。種子ができる前の除去が重要なのです。これからも皆様の御協力をお願いします。

アツミゲシ（セティゲルム種）の特徴



※管内に自生していたケシ



花



葉



つぼみ



果実

1. 花は、花びら4枚で、色は薄紫（先端は白に近い）です。
2. 開花期の草丈は50～100cmで、土壌がよいと大きくなります。
3. 葉、茎、つぼみなどの外観は緑色で、土壌がよいとよく枝分かれます。
4. 葉、茎の表面にはほとんど毛はありませんが、つぼみのがく片やつぼみの下の茎に多少見られます。
5. 葉は互い違いに茎につき、葉の付け根で茎を巻き込むような形です。
6. つぼみは下を向いていて、開花時上を向き、花が散っても上を向いたままです。
7. 繁殖力が強く、果実（ケシ坊主）には微細な種子が詰まっています。

【連絡先】 出水保健所 衛生係 : 電話62-1636(内線210)

平成31年度の農業関係予算案および政策価格等 決定！

平成31年度の甘味資源作物や畜産の政策価格等が平成30年12月6日および12月13日に決定いたしました。また、農業関係予算案が12月21日に閣議決定されました。

J Aグループ鹿児島および鹿児島県農政連は、31年度の品目別農業対策について農林水産大臣や県選出国議員等への要請活動を実施してきました。最終的な予算等は、31年1月からの通常国会で決定されますが、県選出国議員のご尽力により私どもの主要な要請に関する支援対策や予算確保が実現する見込みとなっています。

1. 甘味資源対策

(1) 甘味資源作物交付金単価の引き上げ

農水省は31年度の甘味資源作物に関する生産者交付金の単価を決定。でん粉原料用甘しょは、23年産以来8年ぶり、さとうきびは、26年産以来5年ぶりの引き上げ。

【でん粉原料用甘しょ生産者交付金】 (単位：円/t)

29年産	30年産	31年産	対前年産
26,000	26,000	26,510	+510

※510円/tは、土壌分析及び排水対策のための経費として上乘せ

【さとうきび生産者交付金】 (単位：円/t)

29年産	30年産	31年産	対前年産
16,420	16,420	16,630	+210

※30年産のさとうきび生産者交付金単価については、TPP11協定の発効日に16,630円/t (+210円/t) に期中改定。

※さとうきびの基準糖度帯(13.1~14.3度)は、現行水準のまま。

(2) 生産振興対策の措置

①さとうきび：さとうきび増産基金事業を継続するとともに当初予算および補正予算により17.6億円を確保。また、土づくりや新品種の導入実証等の取り組み、生産安定に向けた機械導入等を支援。

②甘しょでん粉：マルチを使った早植えや新品種に適した栽培管理手法の確立、バイオ苗の活用、生分解性マルチや機械導入等による省力化を支援。

3. 31年度農林水産予算案・30年度第2次補正予算案

政府は来年度予算案を閣議決定。農林水産関係予算案は2兆4,315億円となり、30年度当初予算より1,294億円の増加。

また、畜産・酪農経営安定対策事業や水田活用の直接支払交付金等が増額されるとともに、平成30年度第2次補正予算案で畜産クラスター事業、産地パワーアップ事業の財源が確保された。

【平成31年度農林水産関係予算案の概要】

①水田活用の直接支払交付金	3,215億円 (3,059億円)
②収入保険制度の実施	206億円 (260億円)
③農業農村整備事業	3,771億円 (3,211億円)
④強い農業・担い手づくり総合支援交付金	230億円 (新規)
※強い農業づくり交付金と経営体育成支援事業を統合(201+27億円)	
⑤持続的生産強化対策事業	201億円 (新規)
※農産・畜産の12の対策を1つの事業に大括り化した事業。	
⑥畜産・酪農経営安定対策	2,224億円 (1,864億円)
⑦農業協同組合の監査コストの合理化の促進	2億円 (1億円)

※()内は30年度当初予算額

2. 畜産対策

(1) 肉用子牛生産者補給金の保証基準価格引き上げ

繁殖牛経営安定対策の肉用子牛生産者補給金の保証基準価格が531,000円/頭(黒毛和種)で決定。(現行の繁殖経営支援事業の発動価格(460,000円/頭)より71,000円/頭の引き上げ)

【新たな保証基準価格】 (単位：円/頭)

	30年度 (発効日前)	30年度 (発効日以降) ~31年度	参考 (繁殖経営支援事業: 発動基準価格)
保証基準価格	341,000	531,000 (541,000)※	(30年度:460,000円/頭)
合理化目標価格	284,000	421,000 (429,000)※	-

※来年10月に消費税率が引き上げられた場合に、保証基準価格等の改定を行う。()内は引き上げに伴う改定後の価格。

(2) 平成31年度のALIC事業による関連対策

①肉用牛経営安定対策の補完事業の「優良な繁殖雌牛の導入支援(4万円/頭、高能力牛は5万円/頭)」は、経過措置をもう1年継続。

②畜産クラスター事業で家畜排せつ物処理施設整備のための環境優先枠(20億円)を設定。(30年度第2次補正予算で措置予定)



(H30.12/4 小里泰弘農林水産副大臣への要請)

【平成30年度第2次農林水産関係補正予算案の概要】

①農業農村整備事業	1,413億円 (468億円)
②産地パワーアップ事業	400億円 (447億円)
③甘味資源作物生産支援対策	31億円 (16億円)
④畜産クラスター事業	560億円 (575億円)
⑤中山間地域所得向上支援対策	280億円 (300億円)
⑥畑作構造転換事業	30億円 (30億円)
⑦スマート農業技術の開発・実証プロジェクト	62億円 (新規)
⑧担い手確保・経営強化支援事業	50億円 (50億円)

※()内は29年度補正予算額



農産物直売所 JA女性部の店

より道いすみ

キヌサヤのご紹介

まだまだ寒い日が続きますが、少しずつ日足も伸び始めてきたように感じます。

さて、今回は鮮やかな緑が特徴的な「キヌサヤ」を紹介します。

豆を食べる実えんどうとは異なり、豆が大きくなる前に若取りし、さやごと食べるキヌサヤ。シャキッとした食感と、ほのかな甘みは、料理の彩りだけではなくサラダや炒め物など幅広い料理に活かすことができます。



また、栄養面では豊富に含まれるビタミンCが白血球の機能を高めて風邪予防が期待されるほか、身体に入った有害物質を解毒する効果があるといわれています。

農産物直売所「より道いすみ」に並ぶ、新鮮なキヌサヤで一足早い春を感じてみてはいかがでしょうか？



一足早い春の味!

食感と甘みが際立つ! ☆キヌサヤ浅漬け☆

- ①キヌサヤを沸騰したお湯にさっとくぐらせる。
 - ②①に白だし適量を混ぜ合わせポリ袋などで保存する。
 - ③1時間〜一晩ほど漬けて入れて出来上がり。
- ☆塩昆布やごま油を混ぜて食べてもおいしいですよ!



農産物直売所 JA女性部の店「より道いすみ」 出水市高尾野町下水流890 営業時間 8:30~17:00 Tel.64-2660

私の食育日記

しっかりお腹を空かせよう

タレント・食生活アドバイザー ●岡村麻純

4歳になる息子が以前より食べ好みをするようになってきました。大人と同じように食べられる物が増えましたが、再び好き嫌いが出る時期でもあります。そんなとき、気を使っているのは、食べない物も食卓に並べること、そして食事の時間は必ず空腹になるようにすることです。

お腹(なか)が空(す)くということは、最大のおいしさの調味料です。大人でもとにかくお腹が空いているときに食べたあのおいしさは忘れられないという思い出があるのではないのでしょうか。それと同じで、子どもだってお腹が空いているとより食事がおいしく感じるのです。子どもの小食で悩んでいるママに限って、ご飯をあまり食べなくて心配だから、これではお腹が空いてしまうからと、食後、おやつ時間、ぐずりやすくなる夕方にお菓子をあげている様子が見受けられます。しかしそれでは夕食の時間にお腹が空いているはずもなく、結局また夕食もあまり食べず、悪循環になってしまいます。ま

た何かを口にする時間の間隔が短いと、虫菌になりやすいですし、人は消化をするのに多くのエネルギーを使うため、他のことへ集中する時間も短くなってしまいます。

小食、偏食の改善には、まずは食事の時間をしっかり空けて、次の食事のときに空腹状態にする空腹リズムをつくるのが一番です。子どもにお腹が空いたと言われると、つい何かをあげたくなくなってしまいう気持ちはよく分かります。しかし、日中しっかり体を動かし、お腹を空かせることはとても良いことです。小まめな水分補給は忘れないようにしましょう。

子どもも大きくなってくると食べられるおやつも増え、つい大人と同じようにおやつを与えてしまいがちですが、成長発達している幼児期、特に脳は6歳までに9割発育するといわれており、バランスよく栄養を取ることが大切な時期です。まずは、しっかりお腹を空かせてみましょう。



ほほえみ きっちゃん



わたしたちが
つくりました!

J A鹿児島いすみ女性部
出水支部のみなさん

★カブ入りハンバーグ煮なますかけ★



【材料】(4人分) 1人分約 186kcal

○ハンバーグ

A
合挽きミンチ…………… 200g
卵黄…………… 1玉
豆腐…………… 1/2丁

B

長ネギ…………… 1本
カブ(中)…………… 1/4玉
ほうれん草…………… 1/3束
生しいたけ…………… 2個
塩コショウ…………… 少々

○なます

カブ(中)…………… 1/2玉
ニンジン…………… 1/2本

C

砂糖…………… 大さじ1
酢…………… 大さじ1
薄口しょうゆ…………… 小さじ2
サラダ油…………… 小さじ2
ゆず果汁

【作り方】

- ①Aと細かく刻んだBの野菜を混ぜ合わせ塩コショウで味を調え、ハンバーグを焼く。
- ②カブとニンジンを千切りにし、サラダ油で軽く炒めCで味を調える。
- ③①に②をかけて、仕上げにゆず果汁を搾って出来上がり。

🍵 お米で健康 🍵

管理栄養士・雑穀料理家●柴田真希

不足しがちな食物繊維

私たちの食事の栄養バランスが理想的かどうかの指標に、「日本人の食事摂取基準」があります。日本人の食事摂取基準は厚生労働省から発表され、国民の健康の保持・増進を図る上で摂取することが望ましいエネルギーおよび栄養素の量の基準を定めています。カルシウムやマグネシウムなど推奨量に足りない栄養素があり、その一つが食物繊維です。

食物繊維の目標量は成人の男性 20 g 以上、女性 18 g 以上とされています。それに対し、摂取量は年代により異なりますが男性で約 4～8 g、女性で約 2～6 g 不足していて、いずれも 20 代の男女が最も不足しています。

考えられる原因として、野菜の摂取量の不足です。「年を取って量を食われなくなった」とはよく聞く言葉ですが、20代が一番野菜を摂取できていません。また、糖質オフ・炭水化物抜きダイエットなどから穀物の摂取量が減ってきていることや、昔に比べ穀物の精製度の高い物を食べるが多くなっていることが考えられます。

しっかりと食物繊維を取る「ご飯食」にすることで解決ができます。まずしっかりと食物繊維豊富なご飯を食べること。ご飯 100 g (おにぎり 1 個分) の食物繊維量は玄米 1.4 g、胚芽精米 0.8 g、白米 0.3 g です。白米よりも精製度の低いご飯にすることで同じ量でもより多くの食物繊維を摂取することができます。またご飯と一緒にみそ汁を食べますが、そこにたくさんの野菜や海藻を入れることでこれらの不足も解決できます。野菜はサラダをイメージしますが生で食べるより加熱することで多くの量を取ることができます。パスタやラーメンなどの麺類に野菜を合わせるのは少量になりますが、ご飯と合うきんぴらや煮物などからも野菜は取ることができます。ご飯そのものだけではなく、ご飯食にするだけで、バランスが整いやすくなるのです。



いつもありがとう



てくりとコ 行行日 かがいしだおぼ
 くのでおれ っはてらるつごていく
 れたすいかた た い じもとおかの
 てめ らしりり おまおが ち魚お
 あにりばもて っがすしんぼしちの父
 り つい楽くハ魚い のぞのくてまおま
 かがもやしれ っ玉休と朝がいる店ん
 とんかりいまぐりのみに早あま よは
 うばぞとコお かにいの行してすおし

【作 文】 出水市立米ノ津東小学校2年
 【お父さん】 山元理維くん
 【お母さん】 裕晃さん



ほほえみさん

谷口 佳菜実さん (29歳) 出水市高尾野町江内

◆お仕事は？

保育士として働いています。子どもたちと過ごす中で、日々新しい発見ばかりで充実した日々を過ごしています。

◆趣味は？

音楽を奏でることです。吹奏楽団に所属しているので、演奏会などに向けて練習に励んでいます。また、アクセサリ作りも合間を見つけて楽しんでいます。

◆地域の魅力は？

近所の皆さまが優しいところです。また、鶴が見頃のシーズンにはたくさんの方が来る町になってほしいです。

もじよかペット
スペシャル!

ミルク



飼い主 阿久根市波留の
西牟田均さん、サチ子さん

チャームポイントは綺麗なオッドアイ（左右の目の色が違う）と白いフワフワの毛並みです♪ちょっと気の強い娘です☆

三



飼い主 出水市西出水町の山崎操さん

仕事の邪魔をして遊ぶのが大好きで、散歩にもついてきます。我が家のアイドルかわいいミーちゃんです。

思ひ出写真館



№
96

福井 勤さん
(75歳)

野田事業所管内

いつの頃の写真ですか？

昭和39年、10月から始まる東京オリンピックに向けた聖火ランナーを野田村青年団の代表として務めた時の写真です。

その頃の思い出を教えてください。

聖火ランナーの選手は高校生がメインでしたが、県下青年団の中からも2名参加することになり、光栄なことに野田村青年団からは私を代表選出していただきました。

9月11日、米ノ津駅前通りをスタートし、熊本・水

俣方面を目指して走り出しました。沿道には地域の皆さんがずらりと並び、温かい声援をたくさん送ってくださいました。また、青年団の仲間たちが20人ほど私の後ろを伴走してくれてとても心強く、仲間との絆を感じました。2kmほどの区間を走り終えると、なんとも言えない感動がこみ上げてきました。



聖火ランナーを務めた福井さん(当時20歳)

来年いよいよ開幕するオリンピックの話題を新聞・テレビで見かけると、当時の記憶が鮮明に戻り、胸が高鳴ります。色々な苦悩を抱えながらも大会を目指して必死に戦っている若い選手に、高校球児だった若かりし頃の自分を照らし合わせながら、精一杯応援したいです。大将季の栽培と、趣味のえびね蘭の栽培に勤しみながらオリンピック開幕を心待ちにしています。



みんなのページへの 投稿大募集!!

みんなのページでは、投稿コーナーの①うちのアイドル②もじよかペットへの写真を募集しています。下記の応募要領でぜひご応募ください。(原則として写真は返却します)

▶ 応募要領

プリントした写真、またはデジタルカメラで撮影した画像データをお送りください。採用された方には粗品を進呈いたします。

①うちのアイドル…お子様の写真がデジカメ画像に、お子様の氏名・年齢と80字以内のコメント、保護者の氏名・住所を記載してください。

②もじよかペット…ペットの写真がデジカメ画像に、ペットの名前や年齢等と50字以内のコメント、飼い主の氏名・住所を記載してください。

▶ 応募先住所

〒899-0405
出水市高尾野町下水流890
J A 鹿児島いすみ 企画広報課宛
E-mail : izm-kikaku02@ks-ja.or.jp

あつまれ きばっ人!!



米ノ津東ミニバスケットボール少年団

Q1.どんなチーム
ですか？

小学4~6年生までの12人と監督、コーチで活動しています。週に3回、ミニバスケットの基礎やチームプレイの練習など実践的な練習を行っています。一緒にバスケットを楽しむ仲間も募集しています!

Q2.責任者から
メッセージ

全員で守り攻めるプレーで勝利を分かち合いましょう!

農産

春の茶園管理について



北薩地域振興局
農政普及課出水市駐在

中 俊 二

一番茶を目前に控えています。「茶園の管理ごよみ」に従って適期管理を行い、品質向上に努めましょう。

施肥

春肥は、一番茶の品質に最も影響を与えます。施肥時期が遅れないようにしてください。

【施肥例】

春肥 1 回目	1 月下旬	茶のかおり 8 号	5 袋 / 10 a
春肥 2 回目	2 月下旬	新ボンデル入り茶配合	4 袋 / 10 a
芽だし肥	3 月中旬	アミノ入り芽だし	3 袋 / 10 a

防除

安全使用基準遵守・飛散防止に十分注意してください。

カンザワハダニ・サビダニ	2 月下旬 ~ 3 月上旬	茶ちゃっとフロアブル 2,000 倍
クワシロカイガラムシ	2 月中旬 ~ 2 月下旬	プルート MC 1,000 倍
ハマキムシ類 (チャハマキ・チャノコカクモンハマキ)	3 月中旬	ハマキコン N 150 本 / 10 a

春整枝

【秋整枝実施園】

2 月下旬までに古葉混入防止のため、園揃え(化粧ならし)を実施します。冬芽を切らないようにしてください。

【秋整枝未実施園】

2 月下旬~ 3 月中旬までに春整枝(本整枝をしてください)。

防霜

防霜施設が正常に作動するか、点検を早めに行ってください。センサーは樹冠面に置いた板の上に固定することで感知温度が正確となり、誤作動を防止できます。

【スプリンクラー】

散水開始は茶株面が 2℃になった時、散水停止は水が凍らず葉面から落ちる時または水を手で払って落ちる時です。道路に水が飛ばないように注意しましょう。

【防霜ファン】

作動温度	開始期 3℃に設定、萌芽~ 2 葉期 5℃に設定。
目安	新葉が 1 枚展開する毎に 1℃ずつ上昇。



例：センサーの設置方法

園芸

春インゲンの栽培



園芸農産事業部指導課 吉元 洋六

作型

作型	2月	3月	4月	5月	6月
ハウス	◎	●●		■	■
露地	◎	●●		■	■

◎ほ場準備 ● 播種時期 ■ 収穫

栽培のポイント

- ① 湿害を受けにくい圃場、突風を回避できる圃場を選びます(排水対策、防風ネット設置)。
- ② インゲンの発芽適温は 23 ~ 25℃です。無理な早播きを行うと、**低温による発芽不良**や**晩霜被害**が発生しますので、適期播種を実施しましょう。
- ③ 畦立ては、黒マルチ又はグリーンマルチを使用し、**播種の 2 週間~ 20 日前まで**に行い、地温の確保に努めましょう。



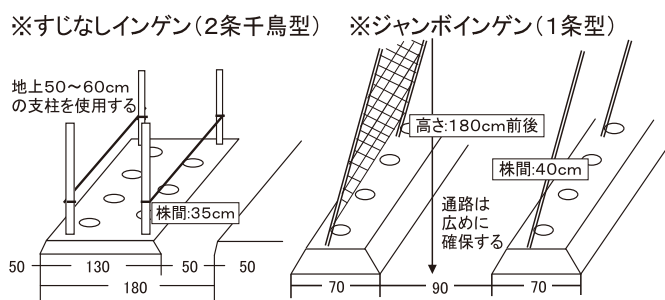
- ④ 1 a あたりすじなしインゲンで 600 粒、ジャンボインゲンで 300 粒の種子を準備し、1 穴に 2 粒ずつ播種しましょう。また、**補植用としてセルトレーを利用した芽出し苗**等を準備しましょう。
- ⑤ 発芽後は生育の良いものを残し、風害を受けないように**株元を固定**しましょう。

※ 1 畝 当たり

播種前期間	播種 30 日前		20 ~ 14 日前		開花期、ピーク時
肥料名	堆肥(有機2号)	苦土石灰 10%	堆肥(有機2号)	基肥(BB555)	追肥(Jボラス)
すじなしインゲン	200 粒	10 粒	50 粒	8 粒	4 粒
ジャンボインゲン	200 粒	10 粒	50 粒	12 粒	6 粒
備考	全面散布	全面散布	条施肥		1 回の追肥量は 1 ~ 2 粒

※ 堆肥は、**条施肥または全面散布のどちらか**を実施しましょう。

作式のイメージ



園芸

春バレイショの管理



園芸農産事業部指導課 中面 一浩

春バレイショは、植付は早場地帯から11月下旬より始まり、12月が植付最盛期で2月上旬まで続きます。また、今年は12月に雨がが多く植付が進まない状況にあります。

2月から特に寒さも厳しい時期となりますので、霜害対策が必要になり、疫病対策と大玉対策が主な管理作業となります。

霜害対策

対策としては、地域にあった植え付時期を遵守することが霜害の軽減策となります。また、予防として霜が降りる前に植物表皮保護液「プロテックα」の100倍液を散布し、耐候性の向上を図ってください。なお、霜害が出た場合は、わき芽が出て新芽が展開したのを確認してから草勢回復のため「メリット青」の葉面散布を行いましょう。

疫病対策

《発生生態》

疫病菌の平均気温15～16℃で降雨が数日続くと発生し、曇雨天(18～20℃)で経過すると発病が激化するので、発生を認めてから薬剤散布を行っても効果が

十分でないので予防散布に努めましょう。

《発生症状》

発生初期は、葉・茎・地際部に褐色の病斑が見受けられたときです。



防除のポイント

- ①発生後の薬剤散布では、効果も十分でないため、予防散布に努め茎葉で通路が見えなくなる前に1回散布を行う。
- ②排水対策に努める。
- ③疫病が発生した場合は、治療効果のある農薬を使用して症状が止まるまで1週間おきくらいに数回ローテーション防除を行う。

薬剤名	倍率	使用時期(収穫前)	使用回数
フォリオゴールド	500～1,000倍	7日前	3回
ホライズンドライフロアブル	1,000～2,500倍	14日前	4回
リライアブルフロアブル	800～1,000倍	7日前	3回
ザンプロDMフロアブル	1,000～1,500倍	前日	3回
エキナイン顆粒水和剤	2,000～3,000倍	7日前	3回

※必ず、農薬使用基準を守って散布してください。

【大玉対策】

メークインは、着生率が高く小玉傾向になりやすい為、肥大促進のため、草丈10～15cmの時に1～2本になるよう芽かぎを行い、大玉生産に努めましょう。

果実

柑橘類苗木の管理



園芸農産事業部果実課 園田 紘之

植え付け

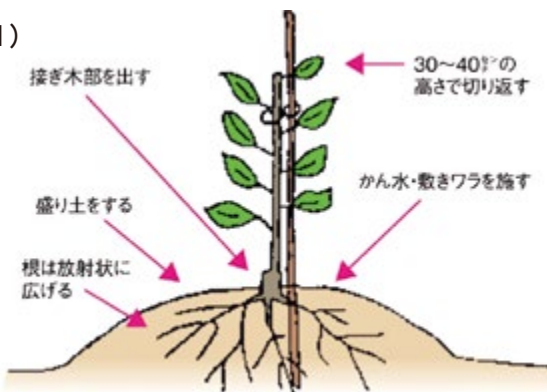
植え付け前の苗木の管理については、根を傷つけず、乾燥させないようにします。

深植えはせず、接ぎ木部を地面から離すよう植え付けてください(深植えは自根の発生を助長させます)。

植え付け後は十分にかん水して敷きワラを施し、乾燥を防ぐようにします。

苗木上部については、充実した芽を出させるために、(図1)のように充実した枝の外芽で切り返します。

(図1)



土壌・施肥管理

苗木の生育には、土壌の状態が大きく影響を及ぼします。

土壌管理は、特に排水面に気をつけ、水はけのスムーズな土壌作りを心がけます。

また、施肥管理については、定植直後の苗木への施肥は根痛みを起しやすいため、窒素成分主体の肥料を少量ずつ定期的に散布します。

定植後の管理

早期成園化を目指すには、定植後の水管理や、エカキムシ・アブラムシの防除、芽かきや摘芯の管理が重要となってきます。

1年生の苗木は1芽1本に芽かきを行い、主枝候補を4～6本程度確保します。春芽は自己摘芯する前に8～9枚目の外芽で摘芯します。

2年生については、主枝候補から発生した夏芽を充実しているところの外芽で切り返し、1本の主枝から垂主枝候補を配置していきます。



年金無料相談

年金に係わる無料相談を、相談日の午前と午後、2カ所に分けて開きます。お気軽にご相談ください。

開催日 平成31年2月13日(水)
 午前 10時～11時30分まで
 阿久根事業所会議室 ☎72-1111
 午後 1時30分～3時まで
 本所支援センター ☎64-2605
 相談員 森代武志社会保険労務士

役員会だより

※下記の協議事項はすべて原案通り承認決定されました。

- 第10回理事会（平成30年12月26日）
- 1) 平成30年度第3四半期事業実績
 - 2) 平成30年度上半期決算監事監査回答書
 - 3) 共済規程の一部変更

- 第8回監事会（平成30年12月26日）
- 1) 平成30年度上半期決算書類監査回答書
 - 2) 第2回随時監査要領（案）
 - 3) 第2回無通告監査の結果
 - 4) 第3回無通告監査（案）

生活関連資金（住宅・車等）の無料相談会を、下記の日程で開催いたしますので、お気軽にご相談ください。

日程 平成31年2月3日・10日・17日・24日
※毎週日曜日 9時～12時まで

場所 JA鹿児島いずみ本所
 （本所ATM側管理センター事務所内）

詳しくはTEL：0120-63-8510まで

住まいのリフォームは、安心と信頼のJA住宅にお任せください!!

見積り依頼で JADDOカード 1,000ポイントプレゼント!

リフォームで快適生活をはじめませんか?!

ご相談見積り無料

太陽光発電 屋根 内装 外壁 水まわり ベランダ エクステリア サッシ

住まいに関するあんなこと...こんなこと...何でもご相談ください!

<p>水まわり</p> <p>オール電化リフォーム キッチンリフォーム 洗面・バスルーム・トイレリフォーム 水まわりの水漏れ修理</p>	<p>屋根・外壁</p> <p>屋根の塗装・葺き替え 外壁の塗装・張替え 雨樋・庇の取換え 二重サッシへの取換え</p>	<p>内装</p> <p>クロス・換・障子張替え 床・天井張替え、ドア取替え 和室から洋室にリフォーム 収納スペースの増設</p>	<p>エクステリア</p> <p>カーポート、門扉などの新設・改修、修繕の補修 ベランダ・アスファルトの新設・外構デザイン工事 浄化槽の取替え 太陽光発電設置</p>	<p>バリアフリー</p> <p>室内、階段の手すり設置 バスルーム・トイレのバリアフリー 玄関スロープの設置 ペット対応リフォーム</p>
--	--	---	---	--

空き家のリフォームや解体に関するご相談も承ります。

お問い合わせ
 JA鹿児島いずみ生活燃料課 TEL64-2625

地域のみなさんへ! JA鹿児島いずみが

介護職員を募集しています!!

随時受け付けています

デイサービス 有料老人ホーム ホームヘルパー

定年退職された方、男女問わず大歓迎です!
 勤務場所はJA本所の敷地内にある介護福祉センターです。

お問い合わせ JA鹿児島いずみ介護福祉センター
 訪問介護事業所 TEL82-0021 (8:00~17:00)

わたしたちのJA (12月末現在)

正組合員	6,430人
准組合員	10,844人
合計	17,274人
出資総額	33億2929万2千円

水稻箱施薬のご紹介

秋ウヅカに効果が高い新しい箱施薬「防人(さきもり)」と「スクラム」が出ましたので紹介します。

防人(さきもり)箱粒剤 を使用した場合

- ①播種時～田植前までいつでも散布可能。
- ②紋枯病に対する効果が無いので、多発ほ場はリンバー粒剤などでの予防が必要。
- ③播種時散布を行った場合はプール育苗には不向き。(成分の流失が多くなる)

※WCSへの登録がありませんので、WCSの方はビルダーフェルテラチェスを使用してください。WCSの方は注文できませんので、ご了解ください。

スクラム箱粒剤 を使用した場合

- ①播種時～田植前までいつでも散布可能。
- ②紋枯病に長期残効があるので、紋枯病が多発する圃場におすすめです。
- ③播種時散布を行った場合はプール育苗には不向き。(成分の流失が多くなる)

※WCSへの登録がありませんので、WCSの方はビルダーフェルテラチェスを使用してください。

ビルダーフェルテラチェス を使用した場合

- ①播種時散布はできません。(緑化期～移植当日)
- ②防人とスクラムはWCSへの登録がないので、WCSを作付される方におすすめです。
- ③紋枯病に対する効果が無いので、多発ほ場はリンバー粒剤などでの予防が必要。

- 共通事項:**
- ①1箱当り50gを確実に散布してください。
 - ②防人及びスクラムは、飼料用米を作付される方は使用できます。

※アグリセンター苗の農薬入りは【防人(さきもり)】となりますので、WCSには使用できません。

お問い合わせ：園芸農産事業部指導課 Tel64-2630

JAバンク鹿児島
春*らん♪らん♪

スマートフォンでも
パソコンでも
24時間365日
受付中!

JAネットローン スタートキャンペーン!

[キャンペーン期間]
平成31年3月1日～平成31年4月30日

金利1.0%

※保証料別途

今スグお申し込みできるローンはコチラ

- マイカーローン (固定金利)
- 教育ローン(-給型) (固定金利)

JA住宅ローン キャンペーン

住宅購入をお考えの方へ!

金利引き下げキャンペーン実施中!!

期間 平成31年3月まで

通常金利 1.1%	→	キャンペーン金利 0.85% 保証料別・10年固定
--------------	---	--

ぜひご相談ください!

お問い合わせ JA融資管理課 Tel0996-64-2606 フリーダイヤル 0120-63-8510

いらすとボード



長島町川床
野村 紗希さん



出水市明神町
福田 将聖さん



出水市野田町
P.N フランさん



出水市野田町
餅井 琉生さん

読者の皆さまから寄せられたご意見、メッセージ・イラストなどをご紹介します。

のうぎょうさいに行きました。出
水商業高校の「きかいたいそう」が
かっこよかったです。また、ミニト
マトの数当てがもう少しかったです！
(出水市野田町上名ひらのちかえさん)
のうぎょうさいにきてくれてありが
とう！出水商業のおにいさんたちのた
いそう、とつてもかっこよかったですね！ミ
ニトマトの数当てもおしかったですね！また
来年チャレンジしてね！待ってるよ☆

9月号のほほえみに、JAのイベ
ントに参加した出水に住む息子家族
が載っていたのでプレゼントしまし
た。孫は、自分たちが写った写真を
嬉しそうに指していました。
(阿久根市折口 PNマミリーポコさん)
ご家族みなさんで喜んでいただけ
て、とてもうれしいです！写真を通
じてのマミリーポコさんご家族との
ご縁に感謝です☆
今年も大将季の季節がやってきま
した。自分で食べるのももちろん、
人に贈って喜ばれるのも楽しみです。
(阿久根市脇本 網代 眞佐子さん)
食べて贈ってうれしい大将季。農
家の方々も、皆さんが幸せになるこ
とを願いながら栽培に励まれている
ようです。

idustagram

いぶすた ぐらむ

いづくん活動の舞台裏や地域のみなさまとの
交流などオフショット写真を公開していくよ！！



#選手の皆さん頑張ってください！
#華鶴和牛&大将季を贈呈★

県下一周駅伝
女子駅伝の選手を
農産物で応援！
@出水市高尾野町
12/9



#みんなてべつたん♪

江内小学校餅つき大会
@出水市立江内小学校
12/8

MOGUMOGU
ふぁーむ
1/12 放送
大将季



#西田学さん（三笠）とKKB小田都由アナ



#おいしいね！

頭の体操★クロスワード



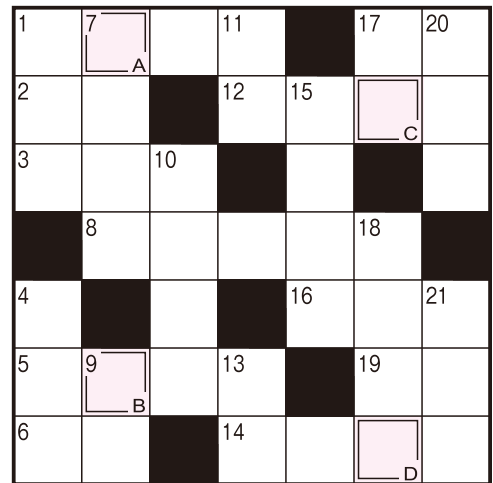
二重マスの文字をA～Dの順に並べてできる言葉は何でしょうか？
出題●ニコリ

ヨコのカギ

- 1 雪を積み上げ、中を掘って作る雪室
- 2 マージャンをするとき囲みます
- 3 劇場の舞台や花道の地下にあります
- 5 1日に1枚ずつ剥がすカレンダー
- 6 起立！ ——！ 着席！
- 8 バレンタインデー、彼氏や夫へではなく知人や上司へ、感謝の気持ちを込めて贈ります
- 12 足利尊氏が開いた——幕府
- 14 片時もそばを離れません
- 16 漢字で書くと浮塵子。稲の害虫です
- 17 地面につちななどで打ち込みます
- 19 カクテルのベースに使う蒸留酒の一つ

タテのカギ

- 1 佐々木小次郎はとても長い物を使っていたとか
- 4 うわさが広がる際につくことも
- 7 鉄道のレールの下に並べます
- 9 人数を数えるときに使う言葉
- 10 パソコンのマウスのボタンをカチッと押すこと
- 11 子羊の肉のこと
- 13 3.14159...と続く円周——
- 15 道端のこと。——駐車
- 17 寝不足で目の下にできる人もいます
- 18 小説家・尾崎紅葉の代表作『——夜叉』
- 20 ショートケーキによく似合う赤い果実
- 21 マンションの——人さんにあいさつをして出掛けた



●解答欄

A	B	C	D
---	---	---	---

12月号の
解答



A B C D E
「トシワスレ」

- ☆ 応募数：八十七通
- ☆ 浜田 洋子さん 長島町下山門野
- ☆ P.N オレンジさん 長島町山門野
- ☆ 上原 淳兵さん 阿久根市脇本
- ☆ P.N マミリーポコさん 阿久根市折口
- ☆ ひらのちかえさん 出水市野田町上名
- ☆ 村上 敏子さん 出水市高尾野町江内
- ☆ 上野 道子さん 出水市高尾野町下高尾野
- ☆ P.N はなはな・おはなさん 出水市米ノ津町
- ☆ 宗村 豆子さん 出水市向江町
- ☆ P.N はるちゃんさん 出水市中央町

「12月号クイズ当選者」
当選おめでとうございます。

あとかき Editor's Note



最近とてもうれしかったこと。書類整理でトラックに大量に積み込んだ段ボールを倉庫へ搬入していた時のことです。「だいじょうぶですか？手伝いしましょうか？」と小学生の男の子2人と女の子が1人駆け寄ってきてくれました。荷物はとても重く大人の私たちでも抱えるのがやっとでしたので子どもたちの厚意だけをありがたくいただき、仲良く走り去っていく3人の姿を見送りました。極寒の中での作業でしたが、子どもたちの優しさに心身ともに温かくなりました。困っている人を見かけたら声をかける。簡単なようで、勇気のいる行動をさりげなくできている子どもたちに、人として大切なことを思い出させてもらった素敵な出来事でした。ありがとうございました!! (彩)

クイズ・おたより・投稿等の応募方法と送り先

899-0405

出水市高尾野町
下水流890番地
JA鹿兒島いずみ
企画広報課宛

送り先

解答 ○ A ○ B ○ C ○ D

郵便番号・住所
氏名(ペンネーム)・年齢
職業・電話番号
本紙への感想や要望、JAに対する
ご意見などをお書きください。
※ペンネーム希望の方も氏名は
必ず記入してください。

記入例(横書きも可)

記入例を参考にどしどしご応募ください。
Eメールでも受け付けています。

✉ izm-kikaku02@ks-ja.or.jp

クロスワード

- しめきり ▶ 平成31年2月28日消印有効
当選発表 ▶ 平成31年4月号
賞品 ▶ 正解者の中から抽選で10名様に
Aコープ商品券をプレゼントします。



広報紙「ほほえみ」へ対するご意見・
ご要望・情報などお寄せください。

☎(0996)64-2624 (企画広報課)



組合員・地域住民の皆さまとJAをつなぐ

Vol.11



自己改革 取組みレポート



JA鹿児島いずみは、地域農業の振興や地域づくりに向けた自己改革プランとして「農業者の所得増大」・「農業生産の拡大」・「地域の活性化」を基本目標に、実現に向けた取組みを展開しています。

JA組合員・利用者の皆さまにJAに対する理解を深めていただくとともに、自己改革への取組み状況をご報告してまいります。



JA鹿児島いずみ「自己改革リーフレット」を深読みしよう！



深読POINT① 「農業者の所得増大」



深読POINT② 「農業生産の拡大」



深読POINT③ 「地域の活性化」

JA鹿児島いずみでは、組合員・地域の皆さまの期待に添えるべく現在取り組んでいるJA自己改革の具体的な実践内容をまとめたリーフレット「JA自己改革への取組み」を発行しています。

現在第2号まで発行しており、平成31年1月から開始している【組合員アンケート調査】での配布をはじめ、組合員組織の会議、さらにJA役職員の学習会などで活用し、組合員の皆さまへはJA自己改革に対する理解を深めて頂き、JA役職員間では今後の取組みに向けた情報共有のための資料としています。

今回は、ぜひ注目していただきたいところを「深読ポイント」としてお示ししています。

深読ポイント

- ① 農業者の所得増大 営農指導や販売力の強化、資材価格引き下げなどの具体的な取組み。
- ② 農業生産の拡大 労働力不足に対する対策や各支援・助成事業や女性農業者の活躍。
- ③ 地域の活性化 JAイベントや地域貢献活動、職員による地域活動への参加活動。



この自己改革リーフレットはJAホームページでもご覧いただけますので、ぜひご覧ください。

スマートホンからもご覧いただけます！

こんにちはAコープです!

毎週火水はAコープのちょっきり市

火曜・水曜はAコープ恒例の「ちょっきり市」を開催しています。11月よりTVCMも放送中。また、テーマソングもできました！Aコープのちょっきり市をどうぞご利用ください！

・ちょっきり市のTVCM、チラシはホームページにてご覧いただけます。ぜひ、アクセスしてみてください！

◆ホームページアドレス <http://acoop-ks.co.jp>
Aコープ鹿児島 検索



JA・Aコープ ネットスーパー

5,000円以上のお買い上げで 送料無料

地産地消に こだわった商品をお届けします。

鹿児島全域にお住まいの方へ 親孝行注文!

孝行の気持ちを込めて、代わりに注文

まずは、スマートフォンパソコンからホームページをご覧ください。

JA・Aコープネットスーパー 検索 <https://acoop-ks-netsuper.jp/>



寒い日は ネットスーパーで 涼しくお買い物どうぞ！

〈お問合せ〉Aコープ鹿児島企画部企画課 TEL099-284-8665