



ほ ほ え み



2021

2
月号

No.347



JA鹿児島いずみ
<https://www.ks-ja.or.jp/izumi/>



新しい夢 どんどん
育てよう明日を
JAグループ鹿児島



いつるくん
JA鹿児島いずみ
キャラクター



目次

農を訪ねて…………… 6
 生産牛農家 山下 翔さん 江内事業所管内

【特集】

より良い社会の実現を目指して…
 考えよう！JAと私たちにできること
 SDGs 持続可能な開発目標 …………… 8

地域×JA いづるくんNEWS …………… 3
 食を育むおいしいページ …………… 10
 みんなのページ …………… 12
 農作業、農ライフ！！ …………… 14

令和2年第3次補正予算・令和3年度農業関係予算案
 等が閣議決定！…………… 15

JAインフォメーション …………… 16
 重要なお知らせ 集金業務等の事務手続きについて …… 17
 おしゃべり読者コーナー …………… 18
 頭の体操クロスワード・クイズ当選者発表 …………… 19
 労働力が不足していませんか？ ほか …………… 20

《 今月の表紙 》

岡 篤志^{あつし}くん (4)
 茉里^{まり}枝^えちゃん (2)
 伸晃^{のぶあき}くん (1)

ご両親：長島町蔵之元の岡輝朗さん、晃子さん
 (長島事業所管内)

Q. 長島のバレイショは好きですか？

みんな 好きー♥！

Q. ごはんは、なにがすき？

篤志くん シチューとカレーです。
 茉里枝ちゃん ミートボール！
 伸晃くん まめとバナナ

Q. 大きくなったら何になりたい？

篤志くん パパのジャガイモの手伝いをしたい！
 茉里枝ちゃん パパのお嫁さん♥
 伸晃くん 早く大きくなりたいなあ

わたしたちのJA (12月末現在)

正組合員	6,109人
准組合員	10,720人
合計	16,829人
出資総額	36億2,367万6千円



新春を告げる早春バレイショ 全国に出荷開始！



早春バレイショの選果に追われる従業員ら

J A 東・長島事業所管内では、年明けから早春バレイショの掘り取りが始まりました。本年度の作柄は、大玉傾向で良質なものが多く、生産者は天候を見ながら毎日の収穫作業に追われています。

長島バレイショ選果場では、1月6日から選果が始まり、初日は約50トンを選果し、東京・名古屋・大阪を中心に全国へと出荷されました。

早春バレイショの出荷は、1月下旬にピークを迎え3月上旬まで行われ、令和3年産は出荷数量4,000トンを計画しています。また、早春バレイショに続き、春バレイショは4月上旬から出荷が始まります。



ゴロゴロ。今年は大玉傾向！



長島バレイショ選果場に持ち込まれた早春バレイショ



いよいよ全国へ出荷！



収穫作業をお手伝い！ 高校生が紅甘夏収穫実習

12月21～22日、鶴翔高等学校の生徒たちが、JA三笠事業所管内の紅甘夏生産者の果樹園で地域貢献活動として農業現場実習を行いました。

この実習は、収穫時期の労働力不足を解消するため、行政やJA・各関係機関が生産者らと対策を検討し、平成29年から同校の協力を得て開始され、今年で4年目を迎えました。参加した同校1～2年生の51人は、それぞれ20戸の農家に分かれ、収穫時期を迎えた鮮やかな“紅”に色付く紅甘夏を収穫しました。生徒の受け入れを行った生産者の西田敏郎さんは、「高校生はみんな礼儀正しく受け答えもしっかりしていてよく働いてくれる。とても助かっています」と話していました。

なお、収穫作業は1月上旬頃まで行われ、収穫後は1玉ずつポリ袋に入れて家庭貯蔵と低温貯蔵を行い、2～6月にかけて消費地の需要に合わせて計画出荷をしていきます。



若い力で収穫をお手伝い



生産者の西田敏郎さん（右から2番目）と生徒ら



育苗安定生産を願って 初蒔き祈願祭



安定生産を祈願して初蒔き

JAは1月6日、アグリセンターで初蒔き祈願祭を行いました。

祈願祭には、行政やJA関係者など27人が出席し、箱崎八幡神社宮司による神事が執り行われた後、令和3年産の育苗安定生産と作業の安全などを祈願し、出席者全員でカボチャの種子を蒔きました。

出席した出水市の吉田定男副市長は「昨年、大変な一年となりましたが、今後も市とJAが一体となって地域の農業を守っていきましょう」JA上宗光組合長は「体調管理には十分に気を付け、農家の皆さまのため頑張っていきましょう」と話しました。



作業の安全を祈願して 農業機械初荷式



初荷を乗せたトラックを見送るJA役職員ら

1月6日、出水市高尾野町の農業機械課本部で農機の初荷式を開き、農業機械の事故防止や作業の安全を祈願しました。

J A京田提樹常務が「農家の期待に応えられるよう、今年一年事故なく安全に作業してください」と農機具担当職員らに呼びかけました。その後、参加者で「初荷」と書かれたトラックを温かい拍手で見送りました。

今年の初荷はコンバインや田植え機など4台で、安全祈願を終え管内各地の農家に届けました。



お正月前の恒例行事！ 小・中学生が餅つき大会



美味しいお餅になあれ！

12月12日、江内小学校と江内中学校が合同で餅つきを行いました。

始めに、おやじの会が中心となり、子ども達に餅をつき際のコツなど手本を示しながら教えました。その後、子ども達は交代で餅つきを開始。「ヨイショー！ヨイショー！」と声を掛け合いながら、小学生も中学生も一緒になって餅つきを楽しんでいました。

なお当日は、参加者全員が手指消毒、検温、マスク・フェイスガードを着用するなど新型コロナウイルス感染防止対策を講じた上で行われました。



地域住民の幸せを願って JA青年部員が門松作り



完成した門松と部員ら

JA青年部米ノ津支部は12月23日と26日、JA米ノ津事業所で門松作りを行いました。

これは、同支部が毎年行っているもので、参加した8人の部員らは、地域の清掃活動を行った後、竹や松、葉牡丹、南天など縁起の良いものを使って、高さ1.5mほどの立派な門松を作り、同事業所や出水市内の新聞販売店などの玄関前に設置しました。時吉大喜青年部長は「コロナ禍で大変な時ですが、地域の皆さまにとって幸せな年となるよう心を込めて作りました」と話していました。

植えてはいけない「けし」をご存じですか？

園芸用のけしの仲間のポピーなどは、3月下旬から5月にかけて、色鮮やかで美しい花を咲かせるものが多く、ガーデニングや切り花用の植物として人気があります。

しかし、けしの仲間には、**法律で栽培が禁止されているもの(不正けし)**があります。以前から、出水保健所管内で不正けしが多数自生しており、その多くはアツミゲシ(セティゲルム種)です。令和2年度の出水保健所管内の除去本数は3,234本と県内の総除去本数の29.9%を占めています。

植えてはいけないけしの特徴を知っていただき、これに似た植物を見かけたときは、そのまま抜かずに出水保健所まで御連絡ください。

特徴

- ①花は、花びら4枚で、色は薄紫(先端は白に近い)です。
- ②開花期の草丈は50~100cmで、土壌がよいと大きくなります。
- ③葉、茎、つぼみなどの外観は緑色で、土壌がよいとよく枝分かれします。
- ④葉、茎の表面にはほとんど毛はありませんが、つぼみがく片やつぼみの下の茎に多少見られます。
- ⑤葉は互い違いに茎につき、葉の付け根で茎を巻き込むような形です。
- ⑥つぼみは下を向いていて、開花時上を向き、花が散っても上を向いたままです。
- ⑦繁殖力が強く、果実(ケシ坊主)には微細な種子が詰まっています。



【連絡先】出水保健所 衛生係：電話62-1636(内線210)



新たな取り組み！ 農福連携による収穫支援



作業員に収穫作業を指導

かごしまブランドである紅甘夏の生産が盛んな阿久根市脇本の桐野・筒田地区では、12月20日から本格的に紅甘夏の収穫が始まりました。

同地区では、収穫時期の労働力不足が課題となっていることから、令和2年度より農福連携による収穫作業の支援を試験的に導入。株式会社地産地消心のきずなの作業員が、対象農家の果樹園で、紅甘夏の収穫を中心に、運搬、コンテナ配布等を行いました。

今後、同地区では農福連携の進め方を含めた確認と課題等を整理し、持続可能な果樹経営の実現に向けて、更に取り組みの充実・拡大を図る方針です。

自分のやりたいことを仕事に



会社勤めを経て生産牛農家へ

現在、子牛を13頭、生産（繁殖）牛を24頭飼っています。実家が元々、肥育牛農家ではありませんが、後を継ぐ気はなく、高校卒業後は神奈川県にあるチタン工場で働いていました。平成22年頃に地元である出水に戻り、鉄工関係の仕事をしていましたが、次第に自分で経営をしていきたいと思うようになり、平成27年、実家の後を継ぐことを決めました。就農後は、両親の手伝いをしながら、将来の事を考えて生産牛の経営に着手し、現在に至ります。会社勤めの時とは異なり、自分一人ですなぐてはならないことが増えたため、自然と労働時間が長くなり大変なことも多いですが、毎日が充実しています。ただ、今はまだ機械も十分に揃っていないため、餌の分配や移動等に多くの時間を費やしてしまっているので、今後は

農を訪ねて

生産牛農家

山下 翔さん

江内事業所管内



もっと効率よく仕事ができるようになればいいなと思っています。

生産牛農家の苦労と魅力

生産牛農家として一番大変だと感じるのは、やはりお産のときです。お産が夜中に始まれば、産まれるまで付き添い、子牛が産まれてからは初乳をきちんと飲んでいくか心配になり目が離せません。また、夏の猛暑や冬場の体調管理等にも非常に気を遣います。ただ、



手がかかる分、それだけ愛着もわきます。自分が育てた子牛が親となり、子牛を産んだときはとても感慨深いものがあります。

血統を重視した経営を

牛飼いの仕事は、きつくて大変なことも多いですが、その分やりがいのある仕事だと思っています。今後は、まず3〜5年のうちに生産牛を30頭まで増やしたいと思っています。さらに、血統を重視した経営をしていきたいと考えているので、母牛の更新を行い血統の良い牛を残していこうと思っています。そして将来は、40〜50頭まで増頭できるように頑張りたいです。



Profile



山下 翔さん(33)

江内業所管内

【略歴】

昭和62年 生まれ
平成27年 就農

【経営品目】

・生産牛
・子牛

健康に気を付けて、
長く仕事ができるよう
頑張れ!



10年後の自分へ

SDGs

持続可能な開発目標

監修= JCA(日本協同組合連携機構)



近年、SDGs(エスディーゼーズ)という言葉が世界中で注目されています。これは、国連で採択された世界共通の目標であり、世界各国、日本においても取り組みが進められています。SDGsと多くの理念・精神を共有するJAグループの事業や活動は、地域社会の課題解決に貢献し、SDGsの達成に貢献するものです。

SDGsには以下の 五つの特徴があります。

- 透明性** 定期的にフォローアップ
- 統合性** 社会・経済・環境に統合的に取り組む
- 参画型** 全てのステークホルダーが役割を
- 包摂性** 人間の安全保障の理念を反映し「誰一人取り残さない」
- 普遍性** 先進国を含め、全ての国が行動

- 目標1【貧困】** あらゆる場所のあらゆる形態の貧困を終わらせる。
- 目標2【飢餓】** 飢餓を終わらせ、食料安全保障及び栄養改善を実現し、持続可能な農業を促進する。
- 目標3【保健】** あらゆる年齢の全ての人々の健康的な生活を保障し、福祉を促進する。
- 目標4【教育】** 全ての人に包摂的かつ公正な質の高い教育を保障し、生涯学習の機会を促進する。
- 目標5【ジェンダー】** ジェンダー平等を達成し、全ての女性及び少女のエンパワーメントを行う。
- 目標6【水・衛生】** 全ての人々の水と衛生の利用可能性と持続可能な管理を保障する。
- 目標7【エネルギー】** 全ての人々に安価かつ信頼できる持続可能な近代的エネルギーへのアクセスを保障する。
- 目標8【経済成長と雇用】** 包摂的かつ持続可能な経済成長及び全ての人々の完全かつ生産的な雇用と働きがいのある人間らしい雇用(ディーセントワーク)を促進する。
- 目標9【インフラ、産業化、イノベーション】** 強靱(レジリエント)なインフラ構築、包摂的かつ持続可能な産業化の促進及びイノベーションの推進を図る。
- 目標10【不平等】** 各国内及び各国間の不平等を是正する。
- 目標11【持続可能な都市】** 包摂的で安全かつ強くしなやか(レジリエント)で持続可能な都市及び人間居住を実現する。
- 目標12【持続可能な消費と生産】** 持続可能な生産消費形態を確保する。
- 目標13【気候変動】** 気候変動及びその影響を軽減するための緊急対策を講じる。
- 目標14【海洋資源】** 持続可能な開発のために海洋・海洋資源を保全し、持続可能な形で利用する。
- 目標15【陸上資源】** 陸域生態系を保護、回復、持続可能な利用を推進し、持続的に森林を管理し、砂漠化に対処し、土地の劣化を阻止・逆転させ、生物多様性の損失を阻止する。
- 目標16【平和】** 持続可能な開発のための平和で包摂的な社会を促進し、全ての人々に司法へのアクセスを提供し、あらゆるレベルにおいて効果的で説明責任のある包摂的な制度を構築する。
- 目標17【実施手段】** 持続可能な開発のための実施手段を強化し、グローバル・パートナーシップを活性化させる。

地 球規模での環境問題や社会問題が深刻化する中で、国際社会が協調して課題解決を図る観点から、国連は2015年9月に「持続可能な開発のための2030アジェンダ」を採択しました。「持続可能な開発目標(SDGs: Sustainable Development Goals)」はこの中に掲載されています。SDGsの内容は、「17の目標」「169のターゲット」「244の指標」で構成されていて、非常に多岐にわたっています。またその内容は、あらゆる貧困をなくす「社会分野(目標1・2・3・4・5・6)」、持続可能な産業をつくる「経済分野(目標7・8・9・10・11)」、地球を守り育てる「環境分野(目標12・13・14・15)」の三つの分野にわたり、それらを達成するための土台としての「平和・公正・パートナーシップ(目標16・17)」を目標としています。また、SDGsの中には大きな特徴として、「誰一人取り残さない」という精神がうたわれています。これは、JAをはじめとする協同組合の「一人は万人のために、万人は一人のために」という理念、精神そのものです。協同組合は、「経済的な結びつきだけでなく、人的に結び付いている組織」であり、地域やコミュニティと一体の組織です。地域の一員として地域社会に関わり貢献するJAグループの事業や活動をSDGsの各目標に照らして、その一部をご紹介します。

より良い社会の実現を目指して JAの取り組み

持続可能な開発目標 (SDGs) を達成するために、JAではさまざまな取り組みを行っています。JAの取り組みに呼応して、私たち一人一人が自覚を持って行動することが目標達成には欠かせません。JAと共により良い社会の実現を目指しましょう。

11 住み続けられる
まちづくりを



目標11

住み続けられる
まちづくりを

世界では人口の半分の約35億人が都市で暮らし、日本でも都市に人口が集中し農村部は過疎化・高齢化が進んでいます。地域の生活には金融機関、食料店舗、ガソリンスタンドなどのインフラが不可欠です。JAは移動金融店舗車を巡回させたり、食品の移動購買車を運行したり、高齢者の見守り活動を行ったりしています。島根県では生協・社会福祉協議会などと連携して、暮らしの困り事を住民が協力して解決する有償の助け合いシステム「おたがいさま」を実施し、岩手県では大規模林野火災に協同組合連携組織が協力して、森林再生のための植樹を行っています。

2 飢餓を
ゼロに



目標2

飢餓を
ゼロに

世界の飢餓人口は2018年、約8億2000万人（世界の人口の9人に1人）に上ります。JAグループは従来から、国内の農業振興や食料の安定供給に大きな役割を果たしています。また、高齢者・障がい者への配食事業、子ども食堂やフードバンクの運営などにも取り組んでいます。茨城県では、生協・社会福祉協議会・行政と連携して子ども食堂を実施し、地元JAは無償で食材を提供しています。神奈川県ではフードバンクかながわに参画し、生活困窮者に支援を行っています。

12 つくる責任
つかう責任



目標12

つくる責任
つかう責任

世界の人は資源やエネルギーを消費し、物を生産・消費して、地球に多くの負担をかけて暮らしています。SDGsの目標は持続可能な生産消費形態を確保することです。JAグループは、「つくる責任」を果たすために食の安全確保、高品質な農畜産物の安定供給に取り組んでいます。マルシェやJA直売所などでは、規格外品を販売して食品ロスの削減にも努めています。福島県のJA会津よつばでは、トマト部会がJGAP（日本版農業生産工程管理）認証を取得し、生産者が栽培から出荷までのルールを共有化して、環境保全や労働安全に取り組んでいます。

3 すべての人に
健康と福祉を



目標3

すべての人に
健康と福祉を

世界では毎年500万人を超す子どもが5歳未満で亡くなっていることを背景に、SDGsでは、「全ての人の健康的な生活を保障し、福祉を促進すること」を目指しています。JAグループは、組合員・地域住民の健康や福祉に配慮した取り組みを展開しています。厚生連病院は農村地域の医療の確保に努め、JAはデイサービスを開設したり、介護・子育て支援の取り組みを行ったりしています。長野県ではJA・生協などの協同組合が連携して、県民の健康づくりを目的とした「信州まるごと健康チャレンジ」を実施しています。

17 パートナリシップで
目標を達成しよう



目標17

パートナーシップで
目標を達成しよう

SDGsの目標を実現するのにパートナーシップは不可欠です。国同士だけでなく、自治体、団体、企業、個人などあらゆる段階でパートナーシップを緊密に結び、強力に動くことが必要です。日本では協同組合間連携に早くから取り組み、さまざまな課題解決に向けて活動しています。長野県ではJAと生協が食の大切さを考えるために農業体験を行い、地域農業の維持振興を図っています。兵庫県では協同組合連携組織が、協同組合の若手職員に協同組合の果たすべき役割を考える研修を開催し、人材育成を行っています。また、JAは行政との連携協定締結にも積極的に取り組んでいます。

おしえて！
いづるくん



今回は、より道いずみに登場してくれた黒木さんから美味しいいちごの見分け方を教えてもらったよ！ぜひ参考にしてみてくださいね♪



● 美味しくて新鮮ないちごの特徴



- ・ヘタが立っている
- ・ヘタまで赤くなっている
- ・キラキラと光沢がある など

いちごはあまり日持ちしないので、できるだけ早めに食べてね！



農産物直売所 JA女性部の店「より道いずみ」

出水市高尾野町下水流890
営業時間 8:30~17:00 Tel.64-2660

農産物直売所

JA女性部の店 より道いずみ



いちごのご紹介



美味しいいちごができています！免疫力アップのためにもぜひ食べてみてください。

黒木 博信さん
高尾野町大久保

まだまだ寒さの厳しい日が続きますが、皆さん風邪などひいていませんか。

さて今回は、可愛らしい見た目と口いっぱい広がる甘さが大人気の「いちご」をご紹介します。

高尾野町大久保の黒木博信さんは、いちごを作り始めて11年目。以前は、大分県でサラリーマンとして働いていましたが、鹿児島に戻ったのを機に実家の後を継ぎ、今は2代目として毎日いちごづくりに励んでいます。今年は、大玉なものが多く、さらに寒暖差が大きかったことから甘くて美味しいいちごが出来るとのこと。また、いちごにはビタミンCなどが豊富に含まれていることから、「風邪をひきやすい今の時期にこそ多くの消費者の皆さまに食べてほしい」と黒木さんは話します。

店頭には、黒木さんをはじめ、農家の皆さんが丹精込めて作ったいちごがずらりと並んでいます。甘くてビタミンCたっぷりのいちごを食べて、寒い冬を乗り切りましょう！



ほほえみ きっちゃん

★セロリとコーンの塩あんかけ
★セロリの牛肉巻き



わたしたちが
つくりました!

J A 女性部
野田支部のみなさん



セロリとコーンの塩あんかけ

【材料】(2人分)

ゴマ油……………少々
水溶性片栗粉……………適量

④ 塩もみセロリ* …… 80g
コーン…………… 1/2カップ
タマネギ(みじん切り)…大2個
鶏がらスープの素 小さじ1/4

⑤ 水…………… 100cc
塩コショウ……………少々
ゴマ油……………小さじ2

【作り方】

- ① フライパンにゴマ油を入れ、熱する。
- ② ④をセロリから順に炒める。
- ③ ⑤を加えてさっと煮たら、水溶性片栗粉でとろみをつけて完成!

セロリの牛肉巻き

【材料】(2人分)

牛肉…………… 60g
油……………少々
塩コショウ……………少々

④ 塩もみセロリ* …… 40g
にんじん(千切り) …… 40g
タマネギ(スライス) 1/2個
ネギ(細切り) ……少々

⑤ 砂糖…………… 大さじ1/2
醤油…………… 大さじ1
みりん…………… 大さじ1

【作り方】

- ① フライパンに油を入れ熱し、④を炒め塩コショウで味付ける。
- ② ①を牛肉で包み、フライパンに油を入れ焼く。
- ③ 最後に⑤を加え、味を付けたら完成!

*塩もみセロリ…すじを取り除き、斜め切りし、塩(2g)をふり15分程おく

こんにちは! 営業課です!

いちご



さがほのか



2月と言えば、バレンタインデー♥!
甘酸っぱくておいしいいちご。大切な
あの人やご家族、自分へのご褒美に
いかがでしょうか(^^)

JA鹿児島いずみを
まるごとお届け!



発行日
3.2.1
vol.22

冬のおすすめ

内容(一部)

いちご(さがほのか) (350g×2パック)
秀大 40個

2,500円

消費税・送料込み

いちご(さがほのか) (350g×4パック)
秀大 80個

4,000円

消費税・送料込み

感謝の気持ちをあの方へ

『冬の贈り物』

J A 鹿児島いずみの
ギフトカタログ秋・冬号

お求めは、お近くのJA窓口まで!



【お問い合わせ】

園芸農産事業部 営業課

TEL 0996-64-2631・0120-212-631 (通販専用ダイヤル)

FAX 0120-322-631

J A 鹿児島いずみ
オンラインショップ

<http://www.ja-izumi.shop/product-list>



いつもありがとう!!



人	川	ん	ほ	き	水	も	行	ラ	え	懸	た	て	も	牛
旅	フ	か	く	た	出	来	く	て	イ	て	で	て	い	無
にか	大	は	い	来	し	ド	ク	ア	ク	解	り	ま	く	し
行	電	好	そ	く	る	い	ラ	ホ	に	丸	け	す	仕	の
き	行	き	ん	い	の	し	イ	ま	も	ま	な	て	ど	事
た	格	が	な	い	で	色	ア	す	連	ず	り	来	ん	を
り	です	お	で	毎	々	は	ニ	ホ	時	所	て	大	元	日
で	男	父	日	な	と	人	て	々	は	も	に	頭	休	ん
者	ニ	さ	行	話	て	て	行	ん	教	宿	立	、	ひ	は

【作文】
お父さん
出水市立江内小学校 4年
土持 絢慎 くん
正明 さん



さわやかさん

大野 駿 さん (23歳) 阿久根市脇本

◆職業は？

高校卒業後、機械の部品などを製造する会社で働いています。勤務時間が不規則で、自分で考えて仕事を進めていかなければならないことも多く大変ですが、やりがいを感じています。

◆休日の過ごし方は？

休みが合えば、友人と遊びに出かけたりしています。また、スニーカーが好きなのでよく集めています。

◆地域をPRしてください！

自然がいっぱいあって静かでいいところです。農産物もたくさんあって美味しいです！

あつまね きぼっ人!!



バレーボール「コント」

Q1. どんなチームですか？

10人ほどが所属しており、気持ちは20代、身体は50歳手前の元気いっぱいのチームです！現在は、コロナの影響でできていませんが、週に1回、みんなで楽しくコミュニケーションを図りながら、練習後の反省会(という名の食事会)を楽しみに活動しています。

Q2. 代表者からメッセージ

おばあちゃんになるまで続けていきましょう!!



★ みんなのページ ★

🐾🐾 もじよかペット 🐾🐾



コロ
(2オオス)

飼い主 長島町指江の赤瀬和寿さん

走り回るのが大好きな元気いっぱいの男の子です！



うちのアイドル



吉武 里桜ちゃん(5歳) いつも元気いっぱい3人娘★
 袖衣ちゃん(3歳) これからも3人仲良く、笑顔
 柑奈ちゃん(2歳) いっぱいの毎日にしようね！

【ご両親：長島町平尾の吉武 大樹さん、愛さん】

★ みんなのページ ★



投稿大募集!

みんなのページでは、投稿コーナーの
 ①うちのアイドル ②もじよかペットへの
 写真を大募集しています！
 たくさんのご投稿をお待ちしています！



「ほほえみさん・さわやかさん」
 「いつもありがとう(作文)」
 「思ひ出写真館」へ
 ご協力いただける方も
 ぜひご連絡くださ〜い♪

* 応募要領 *

🐾🐾 もじよかペット 🐾🐾

プリント写真または携帯・
 デジカメで撮影した画像
 データをお送りください。
 ペットの
 ①お名前
 ②年齢
 ③コメント(50字程度)
 ④飼い主のお名前・住所
 を記載ください。



うちのアイドル

プリント写真または携帯・
 デジカメで撮影した画像
 データをお送りください。
 お子さまの
 ①お名前
 ②年齢
 ③コメント(80字程度)
 ④保護者のお名前・住所
 を記載ください。



【応募先】

〒899-0405 出水市高尾野町下水流890番地
 JA鹿兒島いすみ 総務部企画広報課宛
 E-mail:izm-kikaku02@ks-ja.or.jp TEL:64-2624



農産

茶の生産者が取り組む「お知らせ旗」について

北薩地域振興局
農政普及課出水市駐在

中 俊 二



「お知らせ旗」とは

「お知らせ旗」とは、鹿児島県内の茶生産者で組織する鹿児島県茶生産協会の取組で、黄色の「お知らせ旗」の設置で、「収穫直前」であることを知らせ、農薬の飛散防止対策に努めるものです。

出水地区の取組は

出水地区では、出水市清水地区、出水市高尾野地区、長島町平尾地区の3地区でモデル実証ほを令和2年4月(一番茶)から1年間設置し、効果を検討しました。

取り組んだ茶生産者や、茶園に隣接する野菜や飼料などを栽培する生産者からは「収穫時期が分かるので農薬散布に気をつけるようになった」「農薬飛散防止対策として効果があると思う」など、概ね好評でした。

今後の取組

モデル実証ほの結果を受けて、出水地区では令和3年度から「お知らせ旗」の取組を地区全体で実施することとしました。茶園に隣接する生産者には、本取組を理解いただき、ご協力をお願いします。

開始時期	令和3年一番茶(4月)から
取組の概要	黄色の「お知らせ旗」を、収穫の10日前から収穫が終わるまで茶園に設置して「収穫直前」であることをお知らせします。
	防除する際は、風向きに留意するなど農薬の飛散防止にご協力ください。



隣接する畑に設置したお知らせ旗

園芸

春インゲンの栽培

園芸農産事業部
指導課

大 野 泰 誉



作 型

作 型	2月	3月	4月	5月	6月
ハウス	◎	●—●		■	■
露 地	◎		●—●		■

◎ほ場準備 ●播種時期 ■収穫

栽培のポイント

①湿害を受けにくいほ場、突風を回避できるほ場を選びましょう(排水対策, 防風ネット設置)。

②インゲンは最低気温が10℃以上になってから播種してください。無理な早播きを行うと、**低温による発芽不良**や**晩霜被害**が発生しますので、適期播種を実施しましょう。



③畦立ては、黒マルチ又はグリーンマルチを使用し、播種の2週間~20日前まで

に行い、地温の確保に努めましょう。

④1㎡当たりすじなしインゲンで600粒、ジャンボインゲンで300粒の種子を準備し、1穴に2粒ずつ播種してください。また、補植用としてセルトレーを利用した芽出し苗等を準備しましょう。

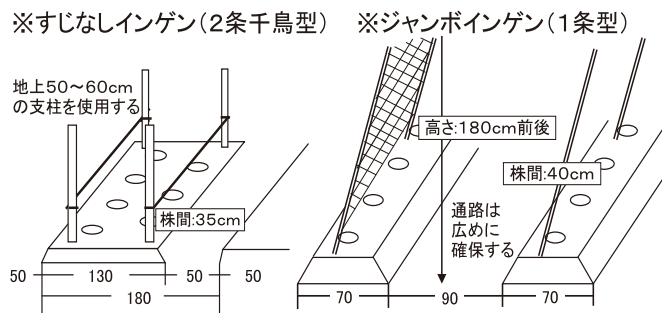
⑤発芽後は生育の良いものを残し、風害を受けないように株元を固定しましょう。

1㎡当たり施肥量

播種前期間	播種30日前 (土づくり資材)	播種20~14日前 (基肥)	開花期~ピーク時 (追肥)		
肥料名	堆肥 (いずみ有機3号)	粒状セルカ	BB555	Jポーラス	Jポーラス
すじなしインゲン	200㍩	10㍩	8㍩	2㍩	4㍩
ジャンボインゲン	200㍩	10㍩	12㍩		6㍩

・追肥は1回あたり1~2㍩程度とし、数回に分けて施用しましょう。

作式のイメージ

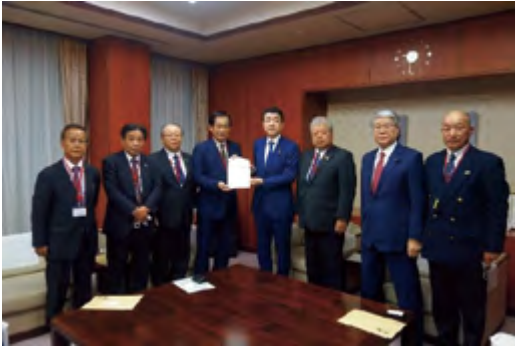


令和2年第3次補正予算・令和3年度農業関係予算案等が閣議決定！

本県JAグループ・農政連は、令和3年度農畜産物対策の確立に向けて、令和2年9月に政府の概算要求の決定、12月に甘味資源作物・畜産物の政策価格・対策の決定に合わせて、農水省や県選出国会議員への要請活動を展開してまいりました。

その結果、令和2年度第3次補正予算案が12月15日、令和3年度農林水産関係予算案が12月21日に閣議決定されました。主な内容は、新型コロナウイルス対策やさつまいも基腐病対策、和牛の増頭対策等が継続・拡充され、農林水産関係で補正：1兆519億円、当初：2兆3,050億円の予算案となっています。

今後、最終的には令和3年1月からの通常国会で決定されますが、私どもの要請を受け止めて頂いた森山先生、野村先生をはじめとする県選出国会議員や自民党農林幹部議員の先生方のご尽力により、主要な要請事項が実現する見込みとなりました。



(R2.12.2 野上浩太郎農林水産大臣への要請)

参加生産者のコメント



杉 為昭 さん (西之表市 キビ・甘藷生産振興会会長)

⇒種子島の生産者代表として初めて中央要請に参加した。現場の声を県選出国会議員や野上農水大臣等に直接伝えることができた。結果、でん粉原料用甘しょ生産交付金単価は770円/t上げていただき感謝。交付金単価決定の自民党の農林会議を生で聴講し、先生方が我々の想いをしっかりと代弁しているのを見て改めてありがたいと感じた。また、農政活動は大事だと再認識した。私も引き続き、種子島のキビ・甘藷の生産基盤維持と地域の活性化に向けて、地元の仲間と頑張っていきたい。



大竹 勝人さん (徳之島地区さとうきび部会会長)

⇒野上農水大臣への要請時にさとうきび生産の厳しい現状を自分の口で直接訴え、支援対策を求められたことは良かった。残念ながらさとうきび生産者交付金の引上げは叶わなかったが、本来、引き下げ傾向のところを維持できたことや様々な生産振興対策が措置されたことには感謝している。この結果は本県の国会議員の先生方のご尽力のおかげであり、改めて先生方が地元のために国政でがんばってもらっていることを肌で感じた。私も引き続き徳之島でさとうきび生産や担い手育成のために精一杯頑張っていく。

甘味資源作物の生産者交付金単価等

	でん粉原料用甘しょ	さとうきび
令和3年度生産者交付金単価	27,660円/トン (+770円) ※令和2年度で上乗せした収穫残渣の持出経費を含む	16,860円/トン (±0円) ※交付金算定計算式に当てはめると下げ基調であったものの維持
生産振興対策	下記の取組みに支援 ・生分解性マルチ ・省力化機械の導入 ・多収新品種(こないしん)への転換促進(新規)等	下記の取組みに支援 ・増産基金事業 ・土づくり対策 ・作業受託組織等の育成・強化(新規)等

畜産物価格

肉用子牛の保証基準価格及び合理化目標価格

	令和3年度	対前年比
黒毛和種 保証基準価格	541,000円/頭	±0
合理化目標価格	429,000円/頭	±0

鶏卵生産者経営安定対策事業の基準価格

	令和3年度	対前年比
補填基準価格	181円/kg	-2
安定基準価格	159円/kg	-2

令和2年度第3次補正予算案・令和3年度農林水産予算案

令和2年度第3次補正予算案の総額	1兆519億円	令和3年度農林水産予算案の総額	2兆3,050億円
1 「総合的なTPP等関連政策大綱」に基づく施策の実施	3,220億円 (3,250億円)	1 生産基盤の強化と経営所得安定対策の着実な実施	
・輸出先国の規制や需要に対応した加工施設等の整備	226億円 (108億円)	・畜産・酪農の生産基盤の強化(畜産・酪農経営安定対策など)	2,234億円ほか(同額)
・増頭奨励金	133億円 (54億円)	・持続的生産強化対策事業(野菜・施設園芸支援対策、果樹支援対策、花き支援対策、茶・薬用作物等支援対策等)	150億円 (142億円)
・畜産クラスター事業	372億円 (409億円)	・水田活用の直接支払交付金	3,050億円(同額)
・産地生産基盤パワーアップ事業	342億円 (348億円)	・強い農業・担い手づくり総合支援交付金	162億円 (200億円)
・新市場開拓に向けた水田リノベーション事業	290億円 (—)	2 スマート農業・DX・技術開発の推進、食と農に対する理解の醸成	
・スマート農業技術の開発・実証プロジェクト	62億円 (72億円)	・スマート農業総合推進対策事業	14億円 (15億円)
2 ポストコロナに向けた地域・社会・雇用の好循環の実現	3,533億円 (—)	3 5兆円目標の実現に向けた農林水産物・食品の輸出力強化と高付加価値化	99億円 (95億円)
・経営継続補助金	571億円 (—)	4 農業農村整備、農地集積・集約化、担い手確保・経営継承の推進	
・高収益作物次期作支援交付金	1,343億円 (—)	・農業人材強化総合支援事業	205億円 (213億円)
・国産農林水産物等販路多様化緊急対策事業	250億円 (—)	5 食の安全と消費者の信頼確保	
・「Go To Eatキャンペーン」の延長	515億円 (—)	・消費・安全対策交付金	22億円 (30億円)
3 防災・減災、国土強靱化と災害復旧の推進	3,658億円 (1,986億円)	・家畜衛生等総合対策	96億円 (111億円)
4 農林水産業の生産性向上、農山漁村の活性化等の推進	128億円 (—)	6. 農山漁村の活性化	
・甘味資源作物産地生産性向上緊急支援事業	20億円 (同額)	・鳥獣被害防止対策とジビエ工利活用の推進	110億円 (100億円)
・防除対策の推進	5億円 (—)	・防除対策の推進	5億円 (—)

※ () 内は前年度予算額。

予算に関する詳細なデータは、下記の農水省HPに記載されておりますので、ご参照ください。

補正予算： <https://www.maff.go.jp/j/budget/r2hosei3.html>

当初予算： <https://www.maff.go.jp/j/budget/r3kettei.html>



当初予算



QRコード



補正予算

「JAローン休日無料相談会」 中止のお知らせ

新型コロナウイルス感染症拡大に伴い、参加者の健康、安全面を考慮し、当面の間「JAローン休日無料相談会」を中止とさせていただきます。今後の開催については状況を判断し、本紙への掲載によりご案内させていただきます。

なお、ローンのご相談ならびに各種お問い合わせについては、下記の連絡先までお願いいたします。



お問合せ先

JA鹿児島いずみ 本所 金融事業部 融資管理課
TEL (直通) : 0996-64-2606
フリーダイヤル : 0120-63-8510

役員会だより

※下記の協議事項はすべて原案通り承認決定されました。

第11回理事会 (令和2年12月25日)

- 1) 令和2年度第3四半期事業実績
- 2) 令和2年度上半期決算監事監査回答書
- 3) 貸付審査

第8回監事会 (令和2年12月25日)

- 1) 令和2年度上半期決算書類監査回答書
- 2) 令和2年度第2回随時監査要領 (案)
- 3) 令和2年度第3回無通告監査 (案)
- 4) 第9回監事会の日程

年金無料相談

年金に係わる無料相談を、相談日の午前と午後、2カ所に分けて開きます。お気軽にご相談ください。

開催日 令和3年2月10日(水)

午前 10時～11時30分まで

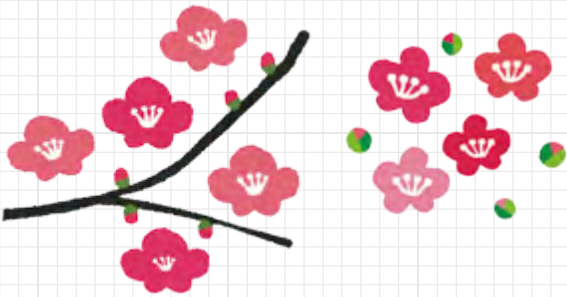
米ノ津事業所会議室 ☎67-2025

午後 1時30分～3時まで

江内事業所会議室 ☎85-5111

相談員 社会保険労務士法人 MK 労務管理事務所

※新型コロナウイルス感染防止のため、ご利用希望の方は事前にお電話ください (予約制)



**5年間
完全保証**

**点検 見積
もちろん
無料**

いるあは
大敵は

ご相談は豊協

無料診断センター

実地中!

イエシロアリ
6～7月の温暖多湿な夕刻に飛翔

ヤマトシロアリ
4～5月の温暖多湿な夕刻に飛翔

こんなときは、すぐにご相談を!

**おまかせ
ください!**

- ▶ 消毒してから5年以上経過している。
- ▶ 羽アリが出た。羽アリを見かけた。
- ▶ 庭等にある木材にシロアリがついている。
- ▶ 床がブカブカするところがある。
- ▶ 家の中や押入等が湿気っぽい。

診断には、新型コロナウイルス感染防止対策のもと、豊富な知識と技術を持った診断員がお伺いします。

〇お問い合わせ先

JA鹿児島いずみ 生活燃料課 : 64-2625

**重要な
お知らせ**

集金業務等の事務手続きについて

平素よりJA鹿児島いずみをご利用いただきまして誠にありがとうございます。

当JAでは職員がお客さまから入出金や解約処理等のため、現金・通帳・証書等をお預かり、お返しさせていただく際には、下記の方法による確認をさせていただきます。

お手数をお掛けいたしますが、何卒ご理解とご協力の程よろしくお願い申し上げます。

現金のお預かりについて

●現金のお預かり

集金業務によりお客さまから現金をお預かりする際（購買代金含む）には、その証としてJA所定の「領収書」または「受取書」を発行いたします。

この「領収書」等は、お客さまから現金をお預かりしたことを証明するものです。

通帳・証書のお預かりについて

●通帳・証書のお預かり

当JAの職員がお客さまから通帳・証書をお預かりする際には、JA所定の「受取書」を発行いたします。

お預かりした通帳・証書をご返却する際や、現金をお届けした際には、「受取書」を回収いたしますので、紛失しないよう大切に保管してください。

定期積金掛金の集金について

●「定期積金掛込専用受取書」による集金

お客さまから現金等により定期積金掛金をお預かりする際には、お客さまの面前で定期積金証書に、お預かり日と受領印を押下いたします。

また、掛金受領の証としてJA所定の「定期積金掛込専用受取書」を発行いたします。

共済掛金のお預かりについて

●新たなご契約の場合

集金業務によりお客さまから新たなご契約の共済掛金をお預かりする際には、その証としてJA所定の「受取書」を発行いたします。

●すでにご契約がある場合

集金業務によりお客さまから共済掛金をお預かりする際には、その証としてJA所定の「共済掛金領収証」を発行いたします。

また、JA店舗窓口でお客さまから共済掛金をお預かりする際には、その証としてJA所定の「共済掛金領収証」または「共済掛金相当額領収書」を発行いたします。

共済金等の現金支払いのお取扱いについて

●お客さまのご依頼で共済金等を現金お支払いする際は、本人確認をさせていただいた後にJA所定の「領収書」をお渡しいたしますので、お客さまに署名及び受領印をお願いした上で、回収させていただきます。

共済証書のお預かりについて

●転換契約・乗換契約や契約全部が消滅（死亡請求等）する異動・共済金請求の場合には共済証書を提出していただく必要があります。

共済証書を提出していただく際は、ご契約者様・ご請求者様が所定書類の項目にある「共済証書欄」へ「提出日」等をご記入いただくことで、お預かりした証となります。

外部確認の実施について

●集金業務等の事務手続きが適正に行われているかの検証を外部確認で実施します。ご理解・ご協力をお願いいたします。

いらすとボード



出水市境町
佐々木 ゆかりさん



出水市住吉町
P.N はっちゃんさん



出水市野田町
京田 麗生さん



今年(今年)はコロナの影響で楽しみにしていた農業祭も中止になりましたが、出水のおいしい肉や野菜をたくさん食べて頑張りましょう！
(出水市武本 植崎豊子さん)
まだ当分はコロナの影響が続ぎますが、地元の肉や野菜をたくさん食べて、地域をみんなで盛り上げていきましょう！

読者コーナー

読者の皆さまから寄せられたご意見、メッセージ・イラストなどをご紹介します。

JADDOカードは、これまでAコープ店内の買い物でしか使っていませんでしたが、優待施設も拡大されているので、いろんな所で活用したいと思います。

(出水市庄 P.N クレイン・ボーイさん)
そうなんです！Aコープでしか使っていない方も多いと思いますが、実は優待施設店舗でも使えます。今後も優待施設を拡大していきたいと思っておりますのでぜひご利用ください！

大好きな長島の赤土バレイシヨは種子が北海道からきているとは知りませんでした。はるばる北から...南で育てておいしくなっているんですね！
(出水市下鯖町 P.N おもちのパパさん)
11月下旬より植え付けが行われたバレイシヨの種子は順調に大きく育っていますよ！おいしい長島の赤土バレイシヨ、いっぱい食べてくださいね♪



12/31 放送 KTS鹿児島テレビ☆年末特番☆



#次代へつなぐ鹿児島島の農業～食の未来～
#肥育牛農家の山田大輔さん(江内)



#山田さんが愛情込めて育てた牛たち
#出荷前の体重測定



#いづるくん奨学金制度を紹介
#将来の地域農業を担う若者を支援します！



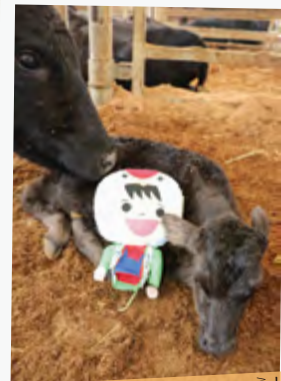
いづるくん活動の
舞台裏や地域の
みなさまとの交流など
オフショット写真を
公開していくよ！！



MOGUMOGUふぁーむ新春特別企画 KKB鹿児島放送 1/9放送



#県内のうまいもの集合！
#JA鹿児島いずみは「大将季」を紹介



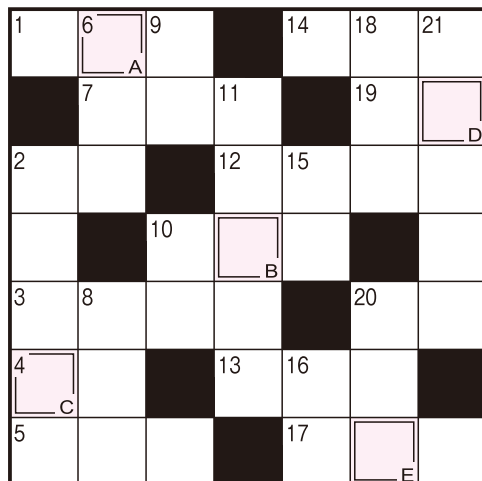
#「コロナはモウ〜嫌！
#早く終息してほしいな

今年の干支は「丑」
いづるくんと牛の親子



頭の体操 ★ クロスワード

Q 二重マスの文字をA～Eの順に並べてできる言葉は何でしょうか？
出題●ニコリ



ヨコのカギ

- 1 最低気温が0度を下回る日のこと
- 2 だら焼きに挟んである物
- 3 片仮名語でいうトリベンジ
- 4 節分にまきます
- 5 冬、雪国の家の軒にぶら下がる物
- 7 ——の道も一歩から
- 10 牛肉はビーフ、鶏肉は——
- 12 お釣りと一緒に受け取ることも
- 13 多くの人が眠っています
- 14 チョコレートの原料になる植物
- 17 アルコールを含む調味料
- 19 間違った答えに付ける印
- 20 バレンタインデーに伝える人もいます

タテのカギ

- 2 たき火の——を念入りに行った
- 6 チョコレートを——にかけて溶かした
- 8 構えてシャッターを切ります
- 9 ジャムやピクルスなどを詰めます
- 10 この——の輪、なかなか外れないんだ
- 11 就職活動の際に書きます
- 15 シャープペンシルに入れます
- 16 浜辺に寄せては返すもの
- 18 文庫本に布製の——を掛けた
- 20 夕方になると家々の窓にともります
- 21 アシカに似た海獣

●解答欄

A	B	C	D	E
---	---	---	---	---

12月号の解答



A B C D E
「シュンギク」

- ★ 応募数：96通
- ★ 小川 猪喜子 長島町指江
- ★ P.N 鉄人 長島町山門野
- ★ 南 洋子 阿久根市脇本
- ★ P.N 雪だるま 阿久根市鶴川内
- ★ P.N まやまや 出水市野田町上名
- ★ 塘 秀子 出水市高尾野町江内
- ★ P.N トラスケ 出水市高尾野町柴引
- ★ P.N 大川内肇ちゃん 出水市下大川内
- ★ P.N ゆいばあば 出水市美原町
- ★ 江口 勝一 出水市西出水町
- ★ 当選おめでとうございます。
- 【12月号クイズ当選者】

クイズ・おたより・投稿等 応募方法と送り先

8	9	9	0	4	0	5
出水市高尾野町 下水流890番地 JA鹿兒島いずみ 企画広報課宛						
送先 記入例(横書きも可)						
解答 ○ A ○ B ○ C ○ D ○ E 郵便番号・住所 氏名(ペンネーム)・年齢 職業・電話番号 本紙への感想や要望、JAに対する ご意見などをお書きください。 ※ペンネーム希望の方も氏名は 必ず記入してください。						

記入例を参考にどしどしご応募ください。
Eメールでも受け付けています。

✉ izm-kikaku02@ks-ja.or.jp

- くろすわーど
- しめきり ▶ 令和3年2月28日消印有効
 - 当選発表 ▶ 令和3年4月号
 - 賞品 ▶ 正解者の中から抽選で10名様にAコープ商品券をプレゼントします。



広報紙「ほほえみ」へ対するご意見・ご要望・情報などお寄せください。
☎(0996)64-2624 (企画広報課)

あとがき Editor's Note

今年の冬は新型コロナウイルスや鳥インフルエンザに加え、雪の心配もしました。個人的に雪で思い出すのはちょうど10年前、平成22年末から23年の年明けに降った大雪です。当時田舎の実家にいた自分は、12月30日夕方ごろから降り出した雪が積もり始め、そのまま1月2日夕方に道路が除雪されるまで外出できなかつたのでした。

思い出すのは、しんと雪が降る静かな大晦日の夜、雪の重みで竹や木の枝が弾ける音と遠雷が時折聞こえ、実家で採れた生しいたけとお餅を石油ストーブで炙って食べた記憶。田舎の山の中とは、まるで北国にいるような体験でした。これから冬が終わり春が訪れ、寒さも和らげば、疫病も消えゆくといひのですが、(園)

労働力が不足していませんか？



JAでは、農作業の労働力支援に取り組んでいます！

1. 職業紹介事業による労働力支援
2. ベトナム技能実習生による請負作業
3. 福祉施設と連携した労働力支援



ビニール被覆

- ① 定植や収穫等に関する農作業
バレイショ・ブロッコリー・甘夏等
- ② 農業機械のオペレーター
収穫機・植付機・管理機等
- ③ 草払い・その他農作業
除草作業・ビニール被覆作業等

※上記以外の作業は、お問合せください。
※繁忙期は、予約状況次第で日程調整させていただく場合もあります。



オクラ植付



バレイショ収穫



甘夏収穫



かんしょ収穫



耕耘作業



ゴーヤー誘引



お問合せ



JA 鹿児島いずみ 営農支援課

TEL 68-1038

こんにちはAコープです!

A-COOP

Aコープの
おトクな情報、
もう逃さない!



電子折込チラシ
掲載しています!

エコープの折込チラシが、パソコンやスマートフォンでご覧いただけます。お得な情報等もお知らせ!

アプリの登録は無料です!



家計応援!

安さ納得宣言

お買い得品をより厳選してお届けいたします!

毎日の食卓に欠かせない商品を厳選し、1ヶ月間毎日お買得価格で提供しています。対象商品は、店頭のパスター、折込みチラシなどでご案内しております。どうぞご利用ください。